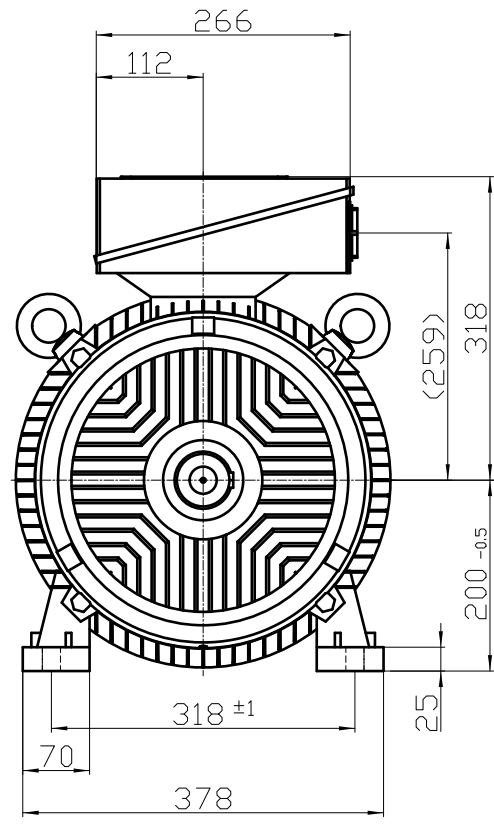
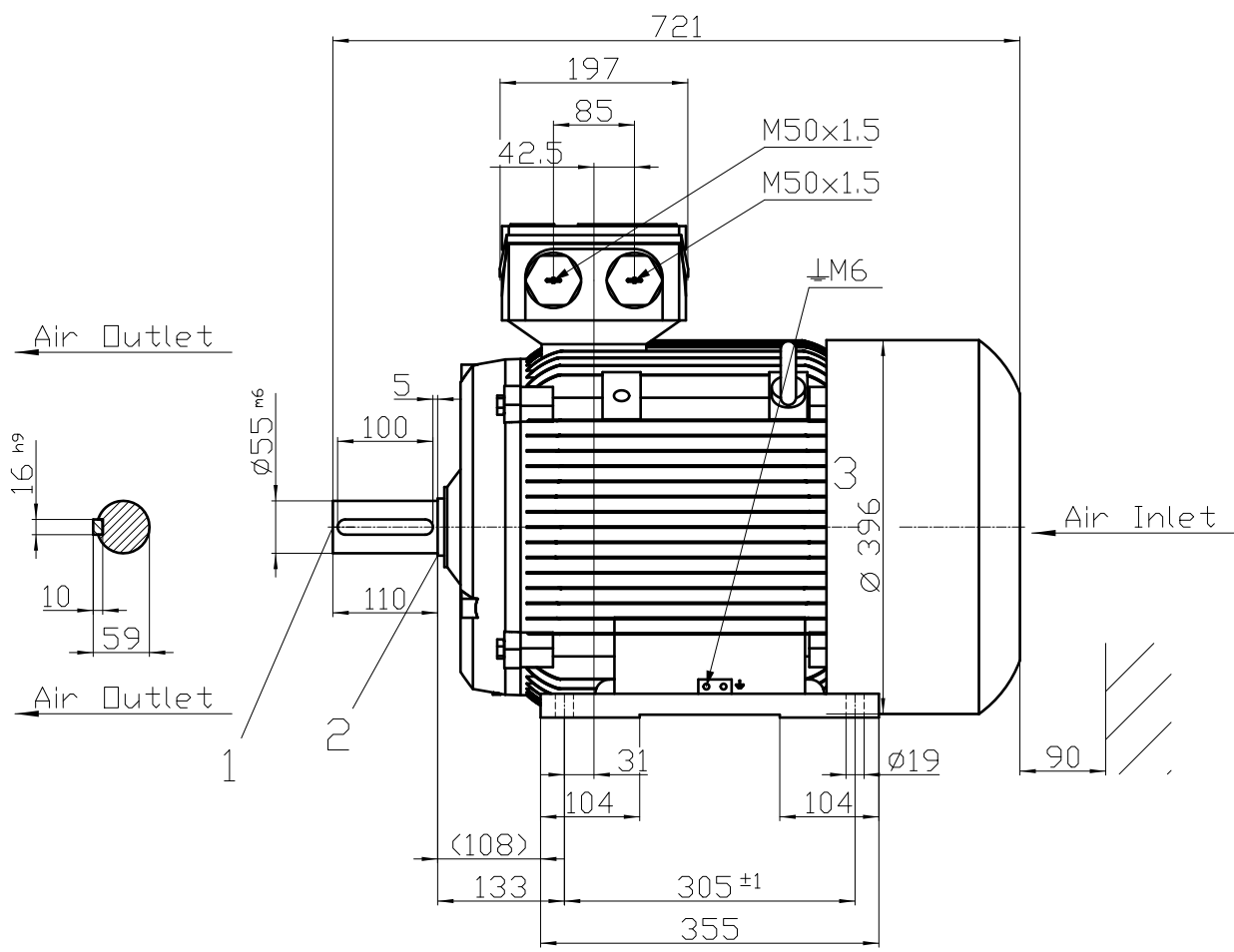


Transmittal, reproduction, dissemination and/or editing of this document as well as the use of its content without express authorization are prohibited. Differences will be held liable for payment of damages. All rights created by patent grant or registration of a utility model or design patent are reserved.



FDÜ: [c & a A } d ^ A q | ^ Á T G e i G
 GDÜ ^ a ^ Á : [ç ^ Á e Á ^ Á Ö Ö í € J Á Ö K I G
 HD ^ a ~ | ^ a Á e [• • Á & ^ , Á @ a a •

| | | | | |
|--|--------------|---------------------------|---------|--------------|
| Tolerance | Surface | Material | Weight | Scale |
| Ö Ö Á E H í W d ^ a e Á Ö e Á } • e Ö U Á G í ç Á Ö e f e g | | | É | 1:1 |
| Ö U Ö e S Ö í • e Á Ö H F S Ö í e e Ö Ö í H E Ö E É | Author | Ö a ^ } • e } e Á e e e * | | |
| | Creator | | Ö V S | |
| | Approval | | | |
| | Department | | | |
| | Change Order | MFB | | Doc Type |
| | Doc State | J B H E G | Item No | Paper Size |
| | Revision | Index | Doc No | Language |
| © Siemens AG 2019 | Project No | É | Ref No | É |
| | | | | Sheet F of F |

